

# DH-SD49225DBN-HC

## 2MP 光学25倍ズーム スターライト IR HDCVI PTZ カメラ



- ・ 1/2.8" 2メガピクセル STARVIS™ CMOS.
- ・ パワフル 25倍 光学ズーム
- ・ スターライト技術
- ・ 120 dB true WDR, 3D NR
- ・ 最大25/30 fps@1080p, 25/30/50/60 fps@720p
- ・ IR 距離 最大100 m
- ・ IP66



### システム概要

HDCVI PTZカメラシリーズは、強力な光学ズームと正確なパンチルトの機能を備えており、大規模な監視案件にオールインワンのソリューションを提供します。最新のスターライト技術を利用しており、暗い場所でも高精細な画像を生成できます。これらのカメラは、スムーズな制御と高度な保護を提供し、中小規模の映像監視の要件を満たすこともできます。

### 機能

#### スターライト技術

Dahuaのスターライト技術は、高度な画像処理と光学技術により、低照度の環境でも鮮明でカラフルな映像を提供します。様々な低照度の環境で幅広く利用できます。

#### 3DNR

Dahuaの3DNR技術は、照明条件が悪い場合に、画像の鮮明差は保持したまま画像ノイズを低減します。ノイズを検出すると連続するフレームを比較しノイズを効果的に低減します。帯域幅を効率的に減らし、ストレージ容量を節約することができます。

#### 長距離伝送

HDCVI技術は、伝送ロスのないリアルタイムの長距離伝送を実現します。同軸ケーブルで2MP HDビデオの場合は最大300m、UTPケーブルで最大200mの伝送距離をサポートします。

\*この結果は、Dahuaの社内ラプで厳格な試験をした結果です。

### 1つの同軸ケーブルに3つの信号

HDCVI技術は、同軸ケーブルで3つの信号(ビデオ、オーディオ、およびデータ)の同時の伝送をサポートします。双方向のデータ伝送により、HDCVIカメラはXVRと通信をして、制御信号やアラームのトリガーなど、様々なアクションを実行できるようになります。

\*音声入力の一部のHDCVIカメラモデルで利用可能です。

### ワイドダイナミックレンジ

このカメラは、業界をリードするワイドダイナミックレンジ(WDR)技術を使用し、コントラストの高い照明条件でも鮮明な画像を提供します。明るさと暗さが素早く切替わるシーンでは、WDRがシーンの明るい部分と暗い部分を調整して、鮮明な映像を提供します。

### PFA 技術

PFA技術は、被写体距離調整の方向の精度よく予測し、鮮明な映像を保証する新しい技術です。高度なフォーカスアルゴリズムで、ズーム時の画像の鮮明さ確保しつつ、フォーカス時間を短縮します。これにより、カメラの機能が大幅に向上し、ユーザーの利便性を大幅に向上させます。

### 保護 (IP66, TVS 6000 V)

IP66, TVS 6000 V 耐雷, サージ保護, 過渡電圧保護を提供します。

## 技術仕様

### カメラ

イメージセンサー	1/2.8" CMOS
ピクセル	2 MP
最大解像度	1920 (H) × 1080 (V)
ROM	128 MB
RAM	256 MB
電子シャッター速度	1/3 s-1/30,000 s
スキャンシステム	プログレッシブ
最低被写体照度	0.005 ルクス@F1.6 (カラー, 30 IRE); 0.0005 ルクス@F1.6 (白黒, 30 IRE) 0 lux (IR ライト)
IR 照射距離	100 m (IR)
IR オン/オフ 制御	ズーム優先; 手動
IRライト数	6 (IR)

### レンズ

焦点距離	4.8 mm-120 mm			
最大口径	F1.6-F3.5			
視野角	H: 60.6° -3.2° ; V: 34.1° -1.8° ; D: 69.4° -3.7°			
光学ズーム	25倍			
フォーカス制御	自動; セミ自動; 手動			
近距離撮影	0.1 m-2 m			
アイリス 制御	自動; 手動			
DORI 距離	検出	観察	認識	認証
	1655.2 m	653.8 m	331.0 m	165.5 m

### PTZ

パン/チルト 範囲	パン: 0° to 360° エンドレス; チルト: -15° ~+90° , 自動フリップ 180°
手動制御速度	パン: 0.1° -200° /s チルト: 0.1° -120° /s
プリセット	パン: 240° /s チルト: 200° /s
プリセット	300
ツアー	8 (1ツアーに最大 32 プリセット)
パターン	5
スキャン	5
パワーオフ メモリ	対応
アイドルモーション	パターン; プリセット; スキャン; ツアー
PTZ 制御	DH-SD Pelco-P/D (自動認識)

### ビデオ

解像度	1080p (1920 × 1080); 720p (1280 × 720); D1 (704 × 576/704 × 480)
-----	--

ビデオフレームレート	1080p (25/30 fps); 720p (25/30/50/60 fps)
デイ/ナイト	対応
BLC	対応
WDR	120dB
HLC	対応
ホワイトバランス	自動; 屋内; 屋外; 手動; ナトリウムランプ; 自然光; 街灯
ゲイン制御	自動; 手動
ノイズリダクション	2D NR; 3D NR
デフォッグ	電子制御
デジタルズーム	16倍
イメージ回転	180°
プライバシーマスク	対応
S/N 比	≥50 dB

### 機能

CVI 製品 出力モード	TVI; CVI; CVBS; AHD (CVBSはデバッグ用途)
--------------	-----------------------------------

### 証明

証明	CE: EN55032/EN55024/EN50130-4 FCC: Part15 subpart B, ANSI C63.4-2014 UL: UL60950-1+CAN/CSA C22.2, No.60950-1
----	--

### ポート

アナログ出力	1 チャンネル (CVBS/CVI出力, BNC)
RS-485	1 (ボーレート範囲: 1200 bps-9600 bps)
音声入力	1 チャンネル (ラインイン, 結線)
アラーム入力	2 (オン-オフ 入力: 0-5 VDC)
アラーム出力	1
アラームリンク	スキャン; プリセット; ツアー; パターン; アラームデジタル出力
アラームイベント	アラーム入力

### 電源

電源	12 VDC, 3 A ± 10%
消費電力	基本: 10 W 最大: 22 W (PTZ + 照明 + ヒーター)

### 環境

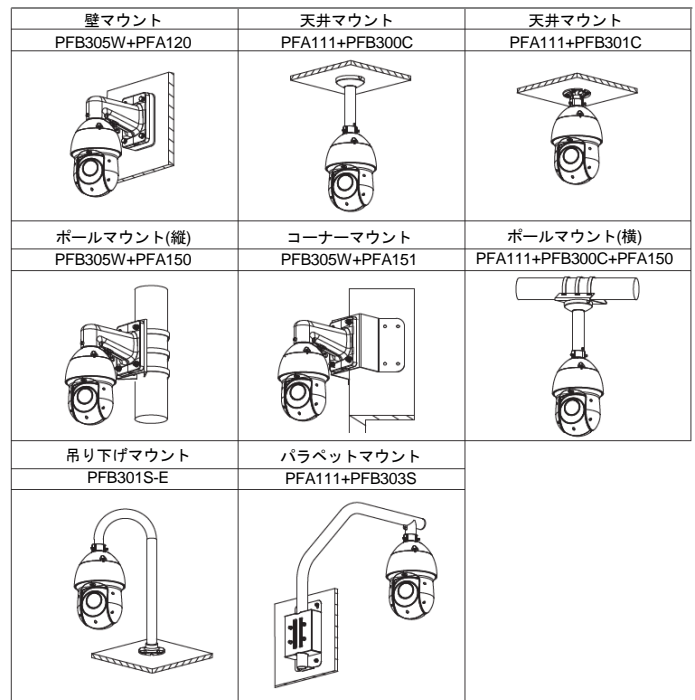
動作温度	-40 ° C to +70 ° C
動作湿度	≤95%
保護	IP66; TVS 6000V 耐雷; サージ保護; 過渡電圧保護

### 構造

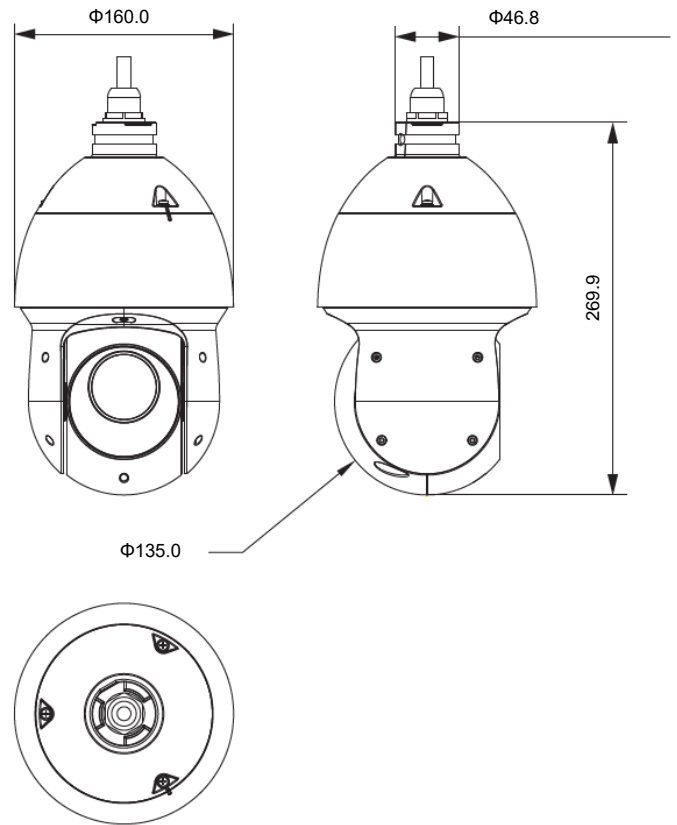
寸法	269.9 mm × Φ160.0 mm
重量	3.0 kg
総重量	4.2 kg

## オーダー情報

タイプ	モデル	仕様
2MP HDCVI カメラ	DH-SD49225DB-HC	2MP 25x スターライト IR PTZ HDCVI カメラ, PAL
	DH-SD49225DBN-HC	2MP 25x スターライト IR PTZ HDCVI カメラ, NTSC
	SD49225DB-HC	2MP 25x スターライト IR PTZ HDCVI カメラ, PAL
	SD49225DBN-HC	2MP 25x スターライト IR PTZ HDCVI カメラ, NTSC
アクセサリ	PFB305W	壁マウントブラケット
	PFA120	ジャンクションボックス
	PFA111	マウントアダプタ
	PFB300C	天井マウントブラケット
	PFB301C	天井マウントマウントブラケット
	PFA150	ポールマウントブラケット
	PFA151	コーナーマウントブラケット
	PFB301S-E	吊り下げマウントブラケット
	PFB303S	パラベットマウントブラケット
	DC12V/3A	電源アダプタ



## 寸法 (mm)



## アクセサリ

### 同梱:



PFB305W  
壁マウント  
ブラケット

### オプション:



PFA120  
ジャンクション  
ボックス



PFA111  
マウント  
アダプタ



PFB300C  
天井マウント  
ブラケット



PFB301C  
天井マウント  
ブラケット



PFA150  
ポールマウント  
ブラケット



PFA151  
コーナーマウント  
ブラケット



PFB301S-E  
吊り下げマウント  
ブラケット



PFB303S  
パラベット  
マウント  
ブラケット



DC12V/3A  
電源  
アダプタ