

DH-IPC-HDBW2241RN-Z(A)S

2MP IRバリアフォーカルドームWizSenseネットワークカメラ



Wiz Sense

Dahua Technology社が発売したWizSenseは、独立したAIチップとディープラーニングアルゴリズムを採用した一連のAI製品とソリューションです。それは、高い精度で人間と車両に焦点を当て、ユーザーが定義されたターゲットに迅速に行動することを可能にします。Dahuaの高度な技術をベースに、WizSenseはインテリジェントでシンプルで包括的な製品とソリューションを提供します。

シリーズ概要

高度なディープラーニングアルゴリズムにより、Dahua WizSense 2シリーズネットワークカメラは、境界線保護やスマートモーション検知などのインテリジェント機能をサポートします。このシリーズカメラは、スターライト技術により、低照度の環境でも良い画像効果を得られます。

機能

SMDプラス

インテリジェントアルゴリズムにより、Dahua Smart Motion Detection技術は、モーション検出をトリガするターゲットを分類し、無関係なターゲットによってトリガされるモーション検出アラームをフィルタリングして、効果的で正確なアラームを実現することができます。

Smart H.265+ & Smart H.264+

高度なシーン適応レート制御アルゴリズムにより、Dahuaスマートエンコーディング技術は、H.265およびH.264よりも高いエンコーディング効率を実現し、高品質ビデオを提供し、容量および伝送のコストを低減します。

境界線保護

Dahua Perimeter Protection技術は、ディープラーニングアルゴリズムにより、人間と車両を正確に認識することができます。制限区域(歩行者区域、車両区域など)では、ターゲットタイプ(トリップワイヤ、侵入、高速移動、駐車検出、反復検出、および収集検出など)に基づく誤警報が大幅に低減されます。

- ・2MP 1/2.8" CMOSイメージセンサ、低照度、高画質
- ・最大出力2 MP (1920 × 1080) @25/30 fps
- ・H.265コーデック、高圧縮レート、超低ビットレート
- ・IR LED最大照射距離40m
- ・ROI、SMART H.264+/H.265+、柔軟なコーディング、さまざまな帯域幅およびストレー環境に適用可能
- ・回転モード、WDR、3D NR、HLC、BLC、電子透かし、各種モニタリングシーンに適用可能
- ・インテリジェントモニタリング:侵入検知、トリップワイヤ(車両か人の分類と正確な検出をサポート)
- ・異常検知:モーション検知、映像改ざん、音声検知、SDカードなし、SDカードフル、SDカードエラー、ネットワーク切断、IP競合、不正アクセス、電圧検知
- ・アラーム:イン×1、アウト×1(-ZASのみ対応);オーディオ:イン×1、アウト×1(-ZASのみ対応);最大256 G Micro SDカードをサポート;MIC内蔵
- ・DC12 V/PoE電源
- ・保護等級:IP67, IK10
- ・SMDプラス



WDR

高度なワイドダイナミックレンジ(WDR)技術により、Dahuaネットワークカメラは強い明るさコントラストの環境で鮮明な詳細を提供します。明るい領域と暗い領域は、高輝度環境や逆光でも鮮明な映像を得ることができます。

サイバーセキュリティ

Dahuaネットワークカメラは、セキュリティ認証と承認、アクセス制御プロトコル、信頼できる保護、暗号化された転送、暗号化されたストレージなど、一連のセキュリティ技術を採用しています。これらの技術は、外部のサイバー脅威に対するカメラの防御を改善し、悪意のあるプログラムによるデバイスの侵害を防ぎます。

保護(IP67, IK10, 広い電圧)

IP67: カメラは、ほこりや浸水に関する厳しいテストに合格しています。防塵機能があり、深さ1mの水に30分間浸けても、正常に動作します。
IK10:エンクロージャは、5kgから5回以上パンチを立てることができます。40cmの高さから落下したハンマー(衝撃エネルギーは20J)。
ワイド電圧: カメラは±30% 許容します(一部の電源の場合) 入力電圧特性(広い電圧範囲)を持ち、不安定な電圧の屋外環境に幅広く適用されています。

技術仕様

カメラ

イメージセンサー	1/2.8" CMOS
最大解像度	1920(水平) × 1080(垂直)
ROM	128 MB
RAM	128 MB
走査方式	プログレッシブ
電子シャッター速度	オート/マニュアル1/3秒-1/100,000秒
最低被写体照度	0.002lux@F1.5 (カラー, 30 IRE) 0.0002lux@F1.5 (B/W, 30 IRE) 0lux (IRオン)
S/N比	56 dB以上
IR照射距離	最大40m (IR LED)
IR オン/オフ制御	自動/手動
IR LED搭載数	2 (IR LED)
パン/チルト/回転範囲	パン:0° ~355° チルト:0° ~67° 回転:0° ~355°

レンズ

レンズタイプ	電動パリアフォーカル				
レンズマウント	Φ14				
焦点距離	2.7mm~13.5 mm				
最大口径	F1.5				
視野角	H: 108° ~30° ; V: 56° ~17° ; D: 131° ~35°				
アイリスタイプ	固定				
接近焦点距離	0.8m				
DORI 距離	レンズ	検出	観察	認識	識別
	W	44.1 m	17.7 m	8.8 m	4.4 m
	T	144.8 m	57.9 m	29.0 m	14.5 m

インテリジェンス

MS(境界線保護)	侵入検知、トリップワイヤー(2つの機能は、車両と人間の分類と正確な検出をサポートします)
スマートサーチ	スマートNVRと連携して、インテリジェント検索、イベント抽出、イベントビデオへのマージを生成

ビデオ

ビデオ圧縮	H.265; H.264; H.264H; H.264B; MJPEG (サブストリームのみサポート)
スマートコーデック	Smart H.265+ Smart H.264+
ビデオフレームレート	主流: 1920 × 1080@(1-25/30 fps) サブストリーム: 704 × 576@(1-25fps)/704 × 480@(1-30fps) *上記の値は、各ストリームの最大フレームレートです。複数のストリームの場合、値は合計エンコード容量に適用されます。

ストリーム能力	2ストリーム
解像度	1080p(1920 × 1080)、1.3M(1280 × 960)、720p(1280 × 720); D1(704 × 576/704 × 480); VGA(640 × 480); CIF (352 × 288/352 × 240)
ビットレート制御	CBR/VBR
ビデオビットレート	H.264: 32 kbps-6144 kbps H.265: 12 kbps-6144 kbps
デイ/ナイト	オート(ICR)/カラー/白黒
BLC	対応
HLC	対応
WDR	120 dB
ホワイトバランス	自動;オチュラル;街灯;屋外;手動;地域カスタム
ゲインコントロール	自動/手動
ノイズリダクション	3D NR
動体検知	ON/OFF(4エリア、矩形)
関心領域(RoI)	対応(4エリア)
スマートIR	対応
画像の回転	0° /90° /180° /270° (1080p解像度と低解像度で90° /270° をサポート)
ミラー	対応
プライバシーマスキング	4エリア

オーディオ

内蔵マイク	対応
オーディオ圧縮	G.711a;G.711Mu; G.726; PCM

アラーム

アラームイベント	SDカードなし、SDカードフル、SDカードエラー、ネットワーク切断、IP競合、不正アクセス、モーション検出、ビデオ改ざん、トリップワイヤ、侵入検知、オーディオ検出、電圧検出、デフォーカス検出、外部アラーム(-ZASのみ対応)、SMD、セキュリティ例外
----------	---

ネットワーク

ネットワークポート	RJ-45 (10/100 Base-T)
SDK/API	対応
ネットワークプロトコル	IPv4; IPv6; HTTP; TCP; UDP; ARP; RTP; RTSP; RTCP; RTMP; SMTP; FTP; SFTP; DHCP; DNS; DDNS; NTP; マルチキャスト; ICMP; IGMP
互換性	ONVIF(プロファイルS/プロファイルT); CGI P2P; マイルストーン
ユーザー/ホスト	6(総帯域幅: 36 M)
ストレージ	FTP; SFTP; Micro SDカード(最大256GB対応)
ブラウザ	IE Chrome FireFox
管理ソフト	SmartPSS; DSS; DMSS
モバイルクライアント	iOS; Android

サイバーセキュリティ	ビデオ暗号化、設定暗号化、ダイジェスト、WSSE、アカウントロックアウト、セキュリティログ、IP/MACフィルタリング、X.509認証の生成とインポート、syslog、HTTPS、802.1x、トラステッドブート、トラストエクスクージション、トラステッドアップグレード
認証	
認証	CE-LVD: EN 62368-1 CE-EMC: Electromagnetic Compatibility Directive 2014/30/EU FCC: 47 CFR FCC Part 15, Subpart B
ポート	
オーディオ入力	1チャンネル(RCAポート)(-ZASのみ対応)
オーディオ出力	1チャンネル(RCAポート)(-ZASのみ対応)
アラーム入力	1チャンネル入力: 5mA DC3V~5V (-ZASのみ対応)
アラーム出力	1チャンネル出力: 300mA DC12V (-ZASのみ対応)
電源	
電源	DC12 V/PoE (802.3af)
消費電力	-ZS 基本: 1.8 W (DC12 V); 2.6 W (PoE) 最大(+WDR +IRオンのH.265+インテリジェンス): 6.2W (DC12 V); 7.1W (PoE) -ZAS 基本: 1.8 W (DC12 V); 2.6 W (PoE) 最大(+WDR +IRオンのH.265+インテリジェンス): 6.3W (DC12 V); 7.2W (PoE)
環境	
動作温度	-30 °C~+60 °C
動作湿度	95%未満
保管温度	-40 °C~+60 °C
保護	IP67, IK10
構造	
ケーシング材質	金属
製品寸法	93.4mm × Φ122mm
質量	-ZS: 0.49kg -ZAS: 0.52kg
総重量	-ZS: 0.66kg -ZAS: 0.68kg

注文情報

タイプ	型式	説明
2MPカメラ	DH-IPC-HDBW2241R-ZAS	2MP IR/ワイドフォーカルドームWizSenseネットワークカメラ
	DH-IPC-HDBW2241R-ZS	2MP IR/ワイドフォーカルドームWizSenseネットワークカメラ
アクセサリ (オプション)	PFA137	ジャンクションボックス
	PFB203W	壁掛け用ブラケット
	PFA109	取付けアダプタ
	PFB220C	天吊り金具
	PFA152-E	ポールマウントブラケット
	PFM321D	DC12 V 1A電源アダプタ
	PFM900-E	一体型マウントテスター
TF-P100	microSDメモリーカード	

アクセサリ

オプション:



PFA137
ジャンクションボックス



PFB203W
壁掛け用ブラケット



PFA109
取付けアダプタ



PFB220C
天吊り金具



PFA152-E
ポールマウントブラケット



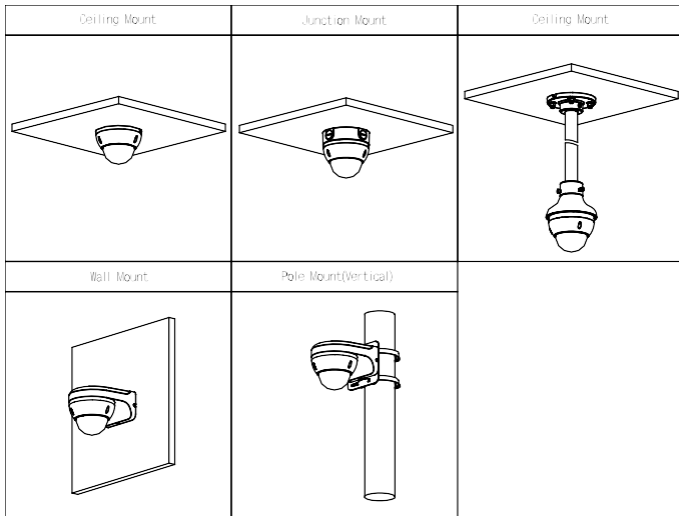
PFM321D
DC12V 1A
電源アダプタ



PFM900-E
一体型マウ
ントテスター



TF-P100
microSDメモリーカード



寸法(mm[インチ])

