

DH-IPC-HDBW3441R-AS-P

4MP 広角固定ドーム WizSense ネットワークカメラ



Wiz Sense

Dahua Technologyが発売したWizSenseは、独立したAIチップと深層学習アルゴリズムを採用した一連のAI製品とソリューションです。高精度で人間と車両に焦点を当て、ユーザが定義された目標にすばやく対応できるようにします。Dahuaの先進技術をベースに、WizSenseはインテリジェントでシンプルで包括的な製品とソリューションを提供します。

シリーズ概要

Dahua WizSense 3シリーズネットワークカメラは、高度な深度学習アルゴリズムにより、境界線保護やスマートモーション検出などのインテリジェント機能をサポートしています。また、フルカラー技術により、低照度の条件でより良い画像効果が得られます。

機能

EPTZ

高度なターゲット検出および追跡アルゴリズムにより、Dahua EPTZ技術は同時に複数の人間およびアラームをトリガーする車両をズームインおよび追跡することができます。豊かなディテールとパノラマビューを同時に提供します。

SMD 3.0

インテリジェントアルゴリズムにより、Dahua Smart Motion Detection技術は、モーション検出をトリガとするターゲットを分類し、無関係なターゲットによってトリガされるモーション検出アラームをフィルタリングして、効果的に正確なアラームを実現することができます。

Smart H.265+ & Smart H.264+

高度なシーン適応レート制御アルゴリズムにより、Dahuaスマートエンコーディング技術は、H.265およびH.264よりも高いエンコーディング効率を実現し、高品質ビデオを提供し、容量および伝送のコストを低減します。

境界線保護

Dahua Perimeter Protection技術は、ディープラーニングアルゴリズムにより、人間と車両を正確に認識することができます。制限区域(歩行者区域、車両区域など)では、ターゲットタイプ(トリップワイヤ、侵入、高速移動、駐車検出、反復検出、および収集検出など)に基づく誤警報が大幅に低減されます。

- ・ 4-MP 1/2.7" CMOSスターライトグレードイメージセンサ、低照度、解像度
- ・ 出力4 MP (2688 × 1520) @25/30 fps、最大5 MP (2880 × 1620) @20 fps
- ・ H.265コーデック、高圧縮率、超低ビットレート
- ・ IR LED内蔵、最大照射距離は15m
- ・ ROI、SMART H.264+/H.265+、AI H.264/H.265、フレキシブルコーディング、さまざまな帯域幅およびストレージ環境に適用
- ・ 回転モード、WDR、3D NR、HLC、BLC、電子透かし、各種モニタリングシーンに適用
- ・ インテリジェント検出: 侵入検知、トリップワイヤ(車両と人間の分類と正確な検出をサポート)
- ・ 異常検出: 動体検知、映像改ざん、シーン変更、音声検出、SDカードなし、SDカードフル、SDカードエラー、ネットワーク切断、IP競合、不正アクセス、電圧検出
- ・ アラームイン×1、アウト×1、音声イン×1、アウト×1、最大256 G Micro SDカード対応、マイク内蔵
- ・ DC12 V/PoE
- ・ IP67, IK10保護
- ・ EPTZインテリジェントアラームのターゲットを拡大して追跡
- ・ SMD 3.0



サイバーセキュリティ

Dahuaネットワークカメラは、セキュリティ認証と承認、アクセス制御プロトコル、信頼できる保護、暗号化された転送、暗号化されたストレージなど、一連のセキュリティ技術を採用しています。これらの技術は、外部のサイバー脅威に対するカメラの防御を改善し、悪意のあるプログラムによるデバイスの侵害を防ぎます。

保護性能(IP67、IK10、ワイド電圧)

IP67: カメラは、ほこりや浸水に関する厳しいテストに合格しています。防塵機能があり、深さ1mの水に30分間浸けても、正常に動作します。
IK10: 筐体は、40cmの高さから、5kgのハンマーが5回以上落下する衝撃に耐えることができます。
ワイド電圧: カメラは±30%許容します(一部の電源の場合) 入力電圧耐性(広い電圧範囲)を持ち、不安定な電圧の屋外環境に幅広く適用されています。

技術仕様

カメラ

イメージセンサー	1/2.7" CMOS
最大解像度	2880(H) × 1620(V)
ROM	128 MB
RAM	512 MB
走査方式	プログレッシブ
電子シャッター速度	オート/マニュアル1/3秒-1/100,000秒
最低照明	0.01Lux@F2.0 (カラー、30 IRE) 0.001Lux@F2.0 (白黒、30 IRE) 0Lux (IRオン)
S/N比	56 dB以上
IR照度距離	15m
IRオン/オフ制御	自動
IR LED搭載数	3個
パン/チルト/回転範囲	水平:0° ~355° 垂直:0° ~80° 回転:0° ~355°

レンズ

レンズタイプ	固定焦点				
レンズマウント	M12				
焦点距離	2.1 mm				
最大絞り	F2.0				
視野角	LDC無効 水平: 180°、垂直: 78°、対角: 180° LDC有効(デフォルト): 水平: 170°、垂直: 75°、対角: 175°				
接近焦点距離	0.6m				
DOR距離	レンズ	検出	観察	認識	識別
	2.1 mm	52.0 m	20.8 m	10.4 m	5.2 m

インテリジェンス

IVS	侵入検知、トリップワイヤー
SMD 3.0	誤警報が少なく、検出距離が長い
スマート検索	スマートNVRと連携して、インテリジェントな検索、イベント抽出、イベントビデオへのマージを詳細に実行

映像

ビデオ圧縮	H. 265; H.264; H.264B; MJPEG(サブストリームのみ対応)
スマートコーデック	Smart H.265+; Smart H.264+
AIコーデック	AI H.265; AI H.264

ビデオフレームレート	メインストリーム: 2880 × 1620 @(1-20 fps)/2688 × 1520 @(1-25/30 fps) サブストリーム: 704 × 576@(1-25fps)/704 × 480@(1-30fps) サードストリーム: 1920 × 1080@(1-25/30 fps) *上記の値は、各ストリームの最大フレームレートです。複数のストリームの場合、値は合計エンコード容量に適用されます。
ストリーム能力	3ストリーム
解像度	5M(2880 × 1620)、4M(2688 × 1520/2560 × 1440)、3M(2048 × 1536); 2304 × 296; 1080p(1920 × 1080); 1.3M(1280 × 960)、720p(1280 × 720)、D1(704 × 576/704 × 480); VGA(640 × 480); CIF(352 × 288/352 × 240)
ビットレート制御	CBR/VBR
ビデオビットレート	H.264: 3 kbps-8192 kbps H.265: 3 kbps-8192 kbps
デイ/ナイト	オート(ICR)/カラー/白黒
BLC	対応
HLC	対応
WDR	120dB
シーンの自己適応(SSA)	対応
ホワイトバランス	オート/自然/街灯/屋外/手動/地域カスタム
ゲインコントロール	オート/マニュアル
ノイズリダクション	3D NR
動作検出	オン/オフ(4エリア、長方形)
関心領域(ROI)	対応(4エリア)
Smart IR	対応
デフォグ	対応
画像の回転	0° /90° /180° /270° (2688 × 1520の解像度で90° /270° をサポートします)
ミラー	対応
プライバシーマスキング	4エリア

音声

内蔵マイク	対応
オーディオ圧縮	G.711a; G.711Mu; PCM; G.726; G.723

アラーム

アラームイベント	SDカードなし、SDカードフル、SDカードエラー、ネットワーク切断、IP競合、不正アクセス、モーション検出、ビデオ改ざん、ワイヤトリップ、高速移動、放置物体、欠落物体、ローリング検出、人物収集、駐車検出、シーン変更、音声検出、電圧検出、外部アラーム、SMD、セキュリティ例外
----------	---

ネットワーク

ネットワークポート	RJ-45 (10/100 Base-T)
SDK/API	対応

サイバーセキュリティ	ビデオ暗号化、設定暗号化、ダイジェスト、WSSE、アカウントロックアウト、セキュリティログ、X.509認証の生成とインポート、HTTPS、トラステッドポート、トラストエクスキューション、トラステッドアップグレード
ネットワークプロトコル	IPv4; IPv6; RTP; RTCP; RTMP; SMTP; FTP; SFP; DHCP; DDS; DDNS; QoS; UPnP; NTP; マルチキャスト; IGMP; NFS; SAMBA; PPPoE; SNMP
相互運用性	ONVIFプロファイルS/プロファイルG/プロファイルT; CG&P2P
ユーザー/ホスト	20 (合計帯域幅: 64 M)
ストレージ	FTP; SFTP; Micro SDカード(最大256GB); NAS
ブラウザ	IE Chrome Firefox
管理ソフト	Smart PSS; DSS; DMSS
モバイルクライアント	iOS; Android
認証	
認証	CE-LVD: EN62368-1; CE-EMC: Electromagnetic Compatibility Directive 2014/30/EU; FCC: 47 CFR FCC Part 15, Subpart B; UL/CUL: UL62368-1 & CAN/CSAC22.2 No. 62368-1-14
ポート	
音声入力	1チャンネル(RCAポート)
音声出力	1チャンネル(RCAポート)
アラーム入力	1チャンネル入力: 5mA DC3~5V
アラーム出力	1チャンネル出力: 1000mA DC30V/500mA DC50V
電源	
電源	DC12V/PoE
消費電力	基本: 3.2W (DC12V); 3.9W (PoE) 最大(H.265+メインストリーム/IR強度+IRオン): 6.4W (DC12V); 7.7W (PoE)
環境	
動作温度	-40 °C ~ +60 °C / 湿度95%未満
保管温度	-40 °C ~ +60 °C
保護	IP67, IK10
構造	
ケーシング	金属
製品寸法	94mm × Φ 122.0mm
質量	500g
総質量	770g

注文情報

タイプ	型式	説明
4MPカメラ	DH-IPC-HDBW3441R-AS-P	4MP広角固定ドームWizSenseネットワークカメラ
	IPC-HDBW3441R-AS-P	4MP広角固定ドームWizSenseネットワークカメラ
アクセサリ (オプション)	PFA137	ジャンクションボックスブラケット
	PFA109	取付けアダプタ
	PFB220C	天吊り金具
	PFB203W	壁掛け
	PFA152-E	ポールマウント
	PFM321D	DC12V 1A電源アダプタ
	PFM900-E	一体型マウントテスター
TF-P100	TLC SDカード	

アクセサリ

オプション:



PFA137
ジャンクション
ボックスブラケ
ット



PFA109
取付け
アダプタ



PFB220C
天吊り金具



PFM321D
DC12V 1A
電源アダプタ



PFB203W
壁掛け



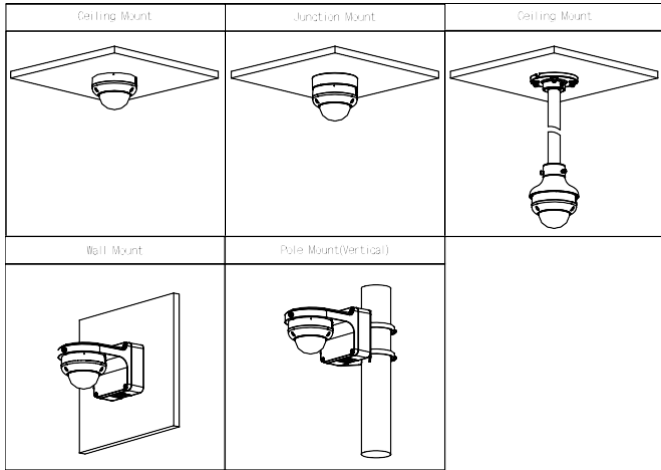
PFA152-E
ポール
マウント



PFM900-E
一体型マウ
ントテスター



TF-P100
TLC SD
カード



寸法(mm)

