

DH-HAC-HFW1200CMN-A-POC

2MP 固定焦点 HDCVI POC IR搭載 バレットカメラ



*以下のパラメータとデータシートは1200-S5-POCシリーズにのみ適用できます。

- ・最大30 fps@1080P
- ・3.6mm 固定レンズ (2.8mm オプション)
- ・CVI/CVBS/AHD/TVI 切替可能
- ・マイク内蔵
- ・IR最大照射距離30m、スマートIR
- ・IP67, PoC (CVIのみ)/12V±30% DC.



シリーズ概要

PoCシリーズは、ビデオが伝送されるのと同じ同軸ケーブルを介してレコーダーからカメラを直接給電する機能を備えています。Dahua PoCの伝送距離は、AFカメラで最大400メートル、ATカメラで最大200メートルに達し、材料と設置のコストを削減し、システムを簡素化するのに役立ちます。

機能

同軸ケーブル1本で4種類の信号を伝送

HDCVIテクノロジーでは、映像、音声*、データ、電力の4種類の信号を同軸ケーブル1本で伝送できます。デュアルウェイデータ伝送により、制御信号を送信したりアラームを発生させたりするなど、HDCVIとXVRを連携させることができます。また、HDCVIテクノロジーはPoCに対応しているため柔軟な構成が可能です。

*音声入力はHDCVIカメラの一部の機種で利用できます。

長距離伝送

HDCVIテクノロジーでは、ロスのないリアルタイム長距離伝送が可能です。同軸ケーブルでは最大700mの伝送 2MP/5MP/8MP HDビデオ、及びUTPケーブルでは最大300mの伝送をサポート。*Dahuaのテストラボで実際のテストによって検証された結果

シンプル

従来の監視システムのシンプルさを受け継ぐHDCVIテクノロジーなら、これまでの投資を無駄にすることはありません。HDCVIシステムは、既存の同軸ケーブルを取り替えることなく、従来のアナログシステムをシームレスにアップグレードできます。プラグアンドプレイ機能により、煩わしいネットワーク構築作業を必要とせずフルHDビデオによる監視が可能です。

スマートIR

低照度でも最善の性能を発揮できるよう、IR LEDがカメラに装備されています。スマートIRでは、低照度での白黒映像の明るさを均一にすることができます。Dahua独自のスマートIRテクノロジーなら、カメラの赤外線LEDの明るさを調節して被写体との距離を補正し、被写体がカメラに接近したときにIR LEDにより露出オーバーになることを防ぎます。

保護等級 (IP67, ワイド電圧)

IP67: カメラは、ほこりや浸水に関する一連の厳格なテストに合格しています。防塵機能を備えており、深さ1mの水に30分間浸けても正常に動作します。

ワイド電圧: カメラは±30% (一部の電源) の入力電圧許容誤差 (広い電圧範囲) を許容し、不安定な電圧の屋外環境に広く適用されます。

放送オーディオの品質

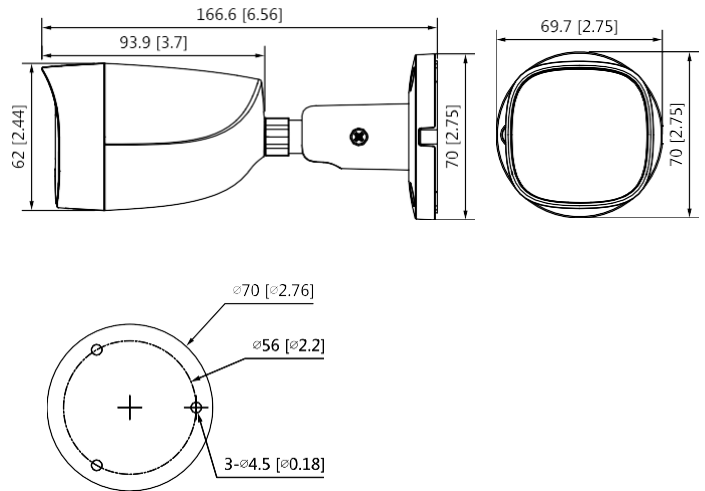
音声情報は、ビデオ監視アプリケーションの補足的な証拠として使用されます。HDCVIカメラは、同軸ケーブルを介したオーディオ信号伝送をサポートしています。さらに、独自のオーディオ処理および伝送テクノロジーを採用しており、ソースオーディオを最適に復元し、ノイズを排除して、収集されたオーディオ情報の品質と有効性を保証します。

技術仕様		ミラー	オン/オフ
カメラ		プライバシーマスク	オン/オフ(長方形 8エリア)
イメージセンサー	2MP CMOS	認証	
最大解像度	1920(H) × 1080(V)	認証	CE(EN55032, EN55024, EN50130-4) FCC(CFR47 FCC Part 15 subpart B, ANSI C634-2014) UL (UL60950-1+CAN/CSA C222 No.60950-1)
ピクセル	2MP	ポート	
走査方式	プログレッシブ	ビデオアウトプット	BNCポートによるCVI/TVI/AHD/CVBSビデオ出力の選択
電子シャッタースピード	PAL:1/25 s-1/100000 秒 NTSC:1/30 s-1/100000 秒	オーディオインプット	1チャンネルマイク内蔵
S/N比	65 dB以上	電源	
最低照度	0.02Lux/F1.9, 30IRE, 0Lux/IRオン	供給電圧	POC (only CVI)/DC12V ± 30%
IR照射距離	30m	消費電力	最大2.8W (DC12V, IRオン); POC (AF)
IR オン/オフ制御	オート/マニュアル	環境	
IR LED搭載数	2	動作温度	-40° C to +60° C 99%以下
パン/チルト/回転範囲	パン: 0° -360° チルト: 0° -90° 回転: 0° -360°	保存温度	-40° C to +60° C 99%以下
レンズ		保護グレード	IP67
レンズタイプ	固定レンズ	構造	
マウントタイプ	M12	筐体	全体金属
焦点距離	2.8mm; 3.6mm	外形寸法	161mm × 69mm × 70mm
最大口径	F1.9	質量	0.35 Kg
視野角	2.8mm: 水平: 101° 垂直: 54° 対角: 119° 3.6mm: 水平: 84° 垂直: 45° 対角: 100°	総質量	0.45 Kg
アイリスタイプ	固定アイリス		
近距離撮影距離	2.8mm: 0.5m 3.6mm: 0.8m		
DORI 距離	2.8mm: D: 38.6m(126.6 ft); O: 15.4m(50.5 ft); R: 7.7m(25.3 ft); I: 3.9m(12.8 ft) 3.6mm: D: 49.7m(163.1 ft); O: 19.9m(65.3 ft); R: 9.9m(32.5 ft); I: 5m(16.4 ft)		
ビデオ			
フレームレート	CVI: 1080P@25/30fps; 720P@25/30fps; AHD: 1080P@25/30fps; 720P@25/30fps; TVI: 1080P@25/30fps; 720P@25/30fps; CVBS: 960H		
解像度	1080P (1920 × 1080); 720P (1280 × 720); 960H (960 × 576); 960 × 480		
デイ/ナイト	ICRIによる自動切り替え		
BLC	BLC/DWDR/HLC		
ホワイトバランス	オート/エリア WB		
ゲインコントロール	オート、マニュアル		
ノイズリダクション	2D NR		
スマート IR	対応		

オーダー情報

タイプ	品番	詳細
2MP カメラ	DH-HAC-HFW1200CMP- A-POC	2MP HDCVI POC Fixed IR Bullet Camera,PAL
	DH-HAC-HFW1200CMN-A-POC	2MP HDCVI POC Fixed IR Bullet Camera,NTSC
アクセサリ (オプション)	PFA134	Junction box
	PFA130-E	Water-proof Junction Box
	PFB205W	Wall Mount Bracket
	PFA152-E	Pole Mount Bracket
	PFM321D	12V 1A Power Adapter
	PFM904	Integrated Mount Tester

外形寸法 (mm[inch])



アクセサリ

オプション:



PFA134
Junction box



PFA130-E
Water-proof Junction Box



PFB205W
Wall Mount Bracket



PFA152-E
Pole Mount Bracket



PFM321D
12V 1A Power Adapter



PFM904
Integrated Mount Tester

Ceiling Mount	Junction Mount	Pole Mount(Vertical)