

DH-IPC-HF5241EN-E

2MPボックスWizMindネットワークカメラ



Wiz Mind

Dahua Technologyによって立ち上げられたDahua WizMindは、IPC、NVR、PTZ、XVR、Thermal、業界をリードする深層学習アルゴリズムを採用したソフトウェアプラットフォームなど、プロジェクト指向の製品で構成されるソリューションです。WizMindは、お客様のニーズに焦点を当て、正確で信頼性の高い包括的なAIソリューションを提供します。

シリーズ概要

スターライトソリューションと深層学習アルゴリズムを備えた Dahua WizMind 5シリーズネットワークカメラは、顔のキャプチャ、境界線保護、人数のカウントなど、さまざまなインテリジェント機能を備えており、ビデオ分析の精度を大幅に向上させます。

機能

顔検出

Dahua Face Detection テクノロジーは、画像内の顔を検出できます。深層学習アルゴリズムでは、最適な顔画像の検出、追跡、キャプチャ、選択をサポートし、顔のスナップショットを出力します。

顔の属性

深層学習アルゴリズムを使用すると、ネットワークカメラは性別、年齢、表情、眼鏡、マスク、ひげなどの顔属性を認識できます。

境界線保護

深層学習アルゴリズムにより、Dahua Perimeter Protection技術は人間と車両を正確に認識することができます。制限区域(歩行者区域や車両区域など)では、ターゲットタイプ(トリップワイヤー、侵入、高速移動、駐車検出、徘徊検知、群衆検知など)に基づくインテリジェント検出の誤警報が大幅に減少します。

人数カウント

深層学習アルゴリズムを使用すると、Dahua People Countingテクノロジーは、移動する人体ターゲットを追跡および処理して、入室数、退室数、およびエリア人数の正確な統計を実現できます。管理プラットフォームと連携して、要件を満たすために年次/月次/日次のレポートを出力します。

- ・2MP 1/2.8" CMOSイメージセンサ、低照度、高解像度画
- ・最大出力2MP(1920 × 1080)@30fps
- ・H.265、高圧縮レート、超低ビットレート。
- ・ROI、SMART H.264 +/H.265+、AI H.264/H.265、柔軟なコーディング、さまざまな帯域幅とストレージ環境に適用可能
- ・回転モード、WDR、3D NR、HLC、BLC、デジタル電子透かし、さまざまなモニタリングシーンに適用可能
- ・インテリジェント監視:侵入検知、トリップワイヤ、高速移動(3つの機能は、車両と人間の分類と正確な検出をサポート)、置き取り検知、紛失検知、徘徊検知、群衆検知、駐車検出、ヒートマップ、顔検出
- ・異常検知:動体検知、ビデオ改ざん、シーン変更、音声検知、SDカードなし、SDカードフル、SDカードエラー、ネットワーク切断、IP競合、不正アクセス
- ・アラーム: イン×2、アウト×1 オーディオ: イン×1、アウト×1; 485; BNC; 最大256 G Micro SD カード、MIC 内蔵。
- ・AC24 V/DC12 V/PoE電源、設置が容易
- ・ePoE。
- ・SMD 3.0



ePoE

Dahuaの革新的なePoEテクノロジーは、カメラとネットワークスイッチ間で長距離にわたって電力とデータを伝送する新しいソリューションを提供し、監視システムのより柔軟な設計を可能にし、信頼性を向上させ、設置時間を短縮し、コストを節約します。ePoEテクノロジーは、1本のCAT6ケーブルが100 Mbpsで最大300m、10 Mbpsで最大800mの信号を伝送できる純粋なネットワークシステムを含みます。

サイバーセキュリティ

Dahuaネットワークカメラは、セキュリティ認証と承認、アクセス制御プロトコル、信頼できる保護、暗号化された転送、暗号化されたストレージなど、一連のセキュリティ技術を採用しています。これらの技術は、外部のサイバー脅威に対するカメラの防御を改善し、悪意のあるプログラムによるデバイスの侵害を防ぎます。

保護(ワイド電圧)

ワイド電圧: カメラは±30% 許容します(一部の電源の場合)
入力電圧耐性(広い電圧範囲)を持ち、不安定な電圧の屋外環境に幅広く適用されています。

技術仕様

カメラ	
イメージセンサー	1/2.8" CMOS
最大解像度	1920 (H) × 1080 (V)
ROM	128 MB
RAM	512 MB
走査方式	プログレッシブ
電子シャッタースピード	自動/手動1/3秒-1/100,000秒
最低照度	F1.6レンズ使用時: 0.002lux@F1.6 (カラー、30 IRE) 0lux (IRオン)
S/N比	56 dB以上

レンズ	
レンズマウント	C/GS
アイリス制御タイプ	DCアイリス

スマートイベント	
IVS	置きり検知、紛失検知
ヒートマップ	対応

プロフェッショナル、インテリジェント	
IVS (境界線保護)	侵入検知、トリップワイヤー、高速移動(3つの機能は、車両と人間の分類と正確な検出をサポートします)徘徊検知、群衆検知、駐車検知
SMD 3.0	誤警報が少なく、検知距離が長い
顔検出	顔検出、追跡、スナップショット、スナップショットの最適化、最適な顔スナップショットのアップロード、顔の強調、顔の露出、6つの属性(性別、年齢、眼鏡、表情、マスク、ひげ)を含む顔属性抽出、および8つの表現(怒り、悲しみ、不快、恐れ、驚き、落ち着き、幸せ、混乱)、顔、または顔として設定された顔のスナップショット:1インチ写真、スナップショット戦略(リアルタイムスナップショット、品質優先、最適化スナップショット)、フェイスアングルフィルタ、最適化時間設定
人数カウント	トリップワイヤーの人数カウントとエリア内の人数カウント、レポートの生成とエクスポート(日/月/年)、キュー管理、レポートの生成とエクスポート(日/月)、トリップワイヤー、エリア内の人数カウント、およびキュー管理の4つのルールを設定
スマート検索	スマートNVRと連携して、インテリジェントな検索、イベント抽出、イベントビデオへのマージを実行

ビデオ	
ビデオ圧縮	H.265: H.264; H.264H; H.264B; MJPEG (サブストリームのみ対応)
スマートコーデック	Smart H.265+; Smart H.264+
AIコーデック	AI H.265; AI H.264
ビデオフレームレート	メインストリーム: 1080p(1-25/30 fps) サブストリーム:D1@(1-25/30 fps) サードストリーム:1080p@(1-25/30fps) * 上記の値は、各ストリームの最大フレームレートです。複数のストリームの場合、値はエンコード容量の合計に従います。
ストリーム能力	3ストリーム

解像度	1080p(1920 × 1080)、1.3M(1280 × 960)、720p(1280 × 720)、D1(704 × 720)、D1(576/704 × 480)、VGA(640 × 480)、CIF(352 × 288/352 × 240)
ビットレート制御	CBR/VBR
ビデオビットレート	H.264: 3 kbps-20480 kbps H.265: 3 kbps-20480 kbps
デイ/ナイト	オート(ICR)/カラー/白黒
BLC	対応
HLC	対応
WDR	120 dB
シーン自己適応(SSA)	対応
ホワイトバランス	オート、ナチュラル、街灯、屋外、マニュアル、地域カスタム
ゲインコントロール	オート、マニュアル
ノイズリダクション	3D NR
動体検知	オン/オフ(4エリア、長方形)
関心領域(RoI)	対応(4エリア)
手ぶれ補正	電子手ぶれ補正(EIS)
デフォグ	対応
画像回転	0° /90° /180° /270°
ミラーリング	対応
プライバシーマスキング	8エリア

オーディオ	
内蔵マイク	対応
オーディオ圧縮	PCM; G.711a; G.711Mu; G.726; G.723

アラーム	
アラームイベント	SDカードなし、SDカードフル、SDカードエラー、SDカードエラー、ネットワーク切断、IP競合、不正アクセス、モーション検知、ビデオ改ざん、トリップワイヤー、侵入検知、高速移動、置きり検知、紛失検知、徘徊検知、群衆検知、駐車検知、シーン変更、音声検出、デフォーカス検出、外部アラーム、顔検出、SMD、エリア内人数カウント、滞在検出、人数カウント、セキュリティ例外

ネットワーク	
ネットワーク	RJ-45 (10/100 Base-T)
SDK/API	対応
サイバーセキュリティ	ビデオ暗号化、ファームウェア暗号化、設定暗号化、ダイジェスト、WSSE、アカウントロックアウト、セキュリティログ、IP/MAC フィルタリング、X.509 認証の生成とインポート、syslog、HTTPS、802.1x、トラステッドブート、トラストエクスキュージョン、トラステッドアップグレード
ネットワークプロトコル	IPv4; IPv6; ITPP; IPv6; TCP; TCP; RTP; RTP; RTCP; RTMP; SMTP; FTP; SFTP; DHCP; DNS; DNS; DNS; DNS; QoS; PuP; NTP; NTP; マルチキャスト; ICMP; IGMP;
相互運用性	ONVIF (プロファイルS/プロファイルG/プロファイルT); CGI; マイルストーン; P2P
ユーザー/ホスト	20(合計帯域幅: 80 M)

ストレージ	FTP、SFTP、Micro SD カード(最大256GB 対応)、NAS
ブラウザ	IE: IE8 以降 Chrome Firefox
管理ソフトウェア	スマートPSS; DSS; DMSS
モバイルクライアント	iOS; Android

認証

認証	CE-LVD: EN60950-1; CE-EMC: Electromagnetic Compatibility Directive 2014/30/EU; FCC: 47 CFR FCC Part 15, Subpart B; UL/CUL: UL60950-1 CAN/CSA C22.2 No.60950-1-07
----	---

ポート

RS-485	1(ボーレート範囲:1200 bps~115200 bps)
オーディオ入力	1 チャンネル(3.5mm JACK ポート)
音声出力	1 チャンネル(3.5mm JACK ポート)
アラーム入力	2 チャンネル入力: 5mA 3V ~ DC5 V
アラーム出力	1 チャンネル出力: 300mA DC12 V

電源

電源	DC12 V/AC24 V/PoE (802.3af)/ePoE
消費電力	基本: 4.1 W (DC12 V)、4.3 W (AC24 V)、4.4 W (PoE) 最大:(H.265+3ストリーム+インテリジェンスオン): 9.2 W (DC12 V); 8.7 W (AC24 V); 9.2 W (PoE)

環境

動作温度	-30 ° C ~ +60 ° C
使用湿度範囲	95%未満
保管温度	-40 ° C ~ +60 ° C

構造

筐体	金属
製品寸法	135.4mm × 74.4mm × 65.5mm
質量	528g
総質量	620g

注文情報

タイプ	品番	詳細
2MPカメラ	DH-IPC-HF5241EP-E	2 MPボックスWizMindネットワークカメラ、PAL
	DH-IPC-HF5241EN-E	2 MP Box WizMind ネットワークカメラ、NTSC
付属品 (オプション)	PFB121W	壁取り付けブラケット
	PFB110W	天井取付金具
	PFB110C-E	天井取付金具
	PFL2712-E6D	2.7-12mm
	PFM321D	12 VDC 1A 電源アダプタ
	PFM900-E	統合マウント・テスト
	TF-P100/256G	MicroSDメモリーカード

付属品

オプション:



PFB121W
壁取り付けブラケット



PFB110W
天井取付金具



PFB110C-E
天井取付金具



PFL2712-E6D
2.7-12mm



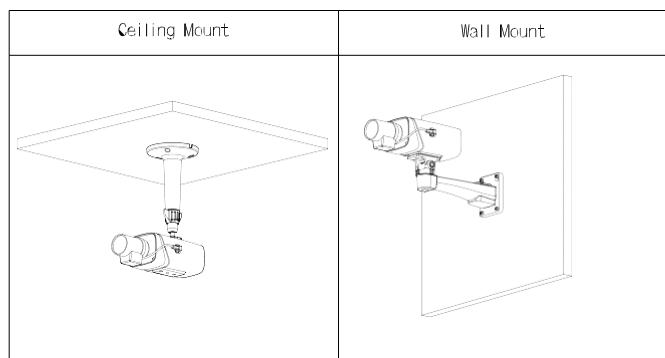
PFM321D
12 VDC 1A 電源アダプタ



PFM900-E
統合マウント・テスト



TF-P100/256G
MicroSDメモリーカード



寸法(mm[インチ])

