

DH-IPC-HFW2230S-S-S2

2メガピクセル IR バレット型ネットワークカメラ



- ・低照度高画質の1/2.7" 2メガピクセルCMOSイメージセンサー
- ・2メガピクセル出力 (1920 × 1080)@25/30 fps
- ・H.265コーデックで高圧縮、超低ビットレート
- ・IR LED内蔵、IR最大照射距離：30m
- ・ROI、スマートH.264/H.265など、柔軟なコーディングで各種の帯域や保存環境に対応
- ・回転、DWDR、3D DNR、HLC、BLC、デジタルウォーターマークなど、各種監視映像に対応
- ・インテリジェント検出による侵入検知とトリップワイヤー
- ・各種異常検出：モーション検知、映像改ざん、SDカード挿入忘れ、SDカードの空き容量不足、SDカードエラー、ネットワークの切断、IPの競合、不正アクセス、電圧検知
- ・最大256GBのマイクロSDカードに対応
- ・DC12V DC/PoE対応
- ・IP67 対応



システム概要

アップグレードされたH.265エンコーディングテクノロジーにより、Dahua Liteシリーズカメラは高効率なビデオ圧縮が可能となり、帯域幅やストレージ容量を節約します。

このカメラは最新のスターライト技術を採用しており、低照度環境でもカラフルな画像を表示します。

IP67規格に準拠したSDカード収納、防水機能、防塵機能に対応しています。

機能

スマート (H.265 + & H.264 +)

Dahuaスマートエンコーディングテクノロジーは、環境に応じてストリーム制御できる高度なアルゴリズムを採用し、H.265やH.264を上回る効率を実現することで、高品質な映像を提供するとともに保存や伝送のコストを抑えます。

スターライト

Dahuaのスターライトテクノロジーは低照度環境に多く用いられ、クリアで色鮮やかな映像を実現します。極めて低照度の環境でも優れた映像効果を確保できます。

インテリジェントビデオ分析 (IVS)

高度なビデオアルゴリズムを搭載したDahuaカメラは、トリップワイヤーや侵入検知などのインテリジェントな検出が可能です。

保護性能 (IP67、広電圧)

IP67：カメラは、ほこりや浸水に関する一連の厳格なテストに合格しています。防塵機能を備えており、深さ1mの水に30分間浸けても正常に動作します。

広電圧範囲に対応：カメラは±30%の入力電圧許容誤差（広電圧範囲）を可能にし、不安定な電圧の屋外環境に広く適用されます。

技術仕様						
カメラ						
イメージセンサー	1/2.7"2メガピクセルプログレッシブ CMOS					
有効画素数	1920 (H) × 1080 (V)					
ROM	128 MB					
RAM	128 MB					
スキャンシステム	プログレッシブ					
電子シャッタースピード	オート/マニュアル 1/3 秒-1/100000秒					
最低照度	0.005 Lux@F1.6					
IR照射距離	30 m					
IR オン/オフ制御	オート/マニュアル					
IR LED搭載数	1					
パン/チルト/回転範囲	パン: 0°-360° チルト: 0°-90° 回転範囲: 0°-360°					
レンズ						
レンズタイプ	固定焦点					
マウントタイプ	M12					
焦点距離	2.8 mm 3.6 mm					
最大口径	F1.6					
視野角	2.8 mm: パン: 110.0° チ ルト 59.0° 対角: 132.0° 3.6 mm: パン: 91.0° チルト 48.0° 対角: 109.0°					
アイリスタイプ	絞り固定					
近接撮影距離	2.8 mm: 0.6 m 3.6 mm: 1.1 m					
DORI 距離	レンズ	検知	観察	認識	識別	
	2.8 mm	37.3 m	14.9 m	7.5 m	3.7 m	
	3.6 mm	53.3 m	21.3 m	10.7 m	5.3 m	
スマートイベント						
一般的なIVS分析	トリップワイヤー、侵入検知					
ビデオ						
ビデオ圧縮	H.265; H.264; H.264B; MJPEG					
スマートコーデック	対応					
ビデオフレームレート	メインストリーム 1920 × 1080 (1 fps-25/30 fps) サブストリーム 704 × 576 (1 fps-25 fps) 704 × 480 (1 fps-30 fps)					
ストリーミング能力	2 ストリーム					
解像度	1080p (1920 × 1080); 1.3M (1280 × 960); 720p (1280 × 720); D1 (704 × 576/704 × 480); VGA (640 × 480); CIF (352 × 288/352 × 240)					
ビットレート制御	CBR/VBR					
ビデオビットレート	H.264: 32 Kbps-6144 Kbps H.265: 12 Kbps-6144 Kbps					
デイ/ナイト	オート(ICR)/カラー/白黒					
BLC	対応					
HLC	対応					
WDR	DWDR					
ホワイトバランス	オート/ナチュラル/街灯/屋外/マニュアル/カスタム					
ゲインコントロール	オート/マニュアル					
ノイズリダクション	3D DNR					
モーション検知	オフ/オン (4ゾーン、長方形)					
関心領域(RoI)	対応 (4エリア)					
スマートIR	対応					
画像回転	0°/90°/180°/270° (90°/270° は解像度 1080p以下で可能)					
ミラー	対応					
プライバシーマスク	4 エリア					
ネットワーク						
ネットワーク	RJ-45 (10/100 Base-T)					
プロトコル	IPv4; IPv6; HTTP; HTTPS; TCP; UDP; ARP; RTP; RTSP; RTCP; RTMP; SMTP; FTP; SFTP; DHCP; DNS; DDNS; QoS; UPnP; NTP; Multicast; ICMP; IGMP; NFS; PPPoE; 802.1x; Bonjour					
互換性	ONVIF(Profile S/Profile G/Profile T); CGI; P2P; Milestone; Genetec					
ユーザー/ホスト数	20					
保存端末	Dahua Cloud; FTP; SFTP; Micro SDCard (最大 256 GB); NAS					
ブラウザ	IE Chrome Firefox					
マネジメントソフトウェア	Smart PSS; DSS; DMSS					
携帯電話	IOS; Android					
認証						
認証	CE-LVD: EN60950-1 CE-EMC: Electromagnetic Compatibility Directive 2014/30/EU FCC: 47 CFR FCC Part 15, Subpart B UL/CUL: UL60950-1 CAN/CSA C22.2 No.60950-1-07					
電源						
供給電圧	DC12V /PoE (802.3af)					
消費電力	4.6W未満					

環境

動作条件	-40°C ~ +60°C / 95% RH以下
保存条件	-40°C to +60°C
保護等級	IP67

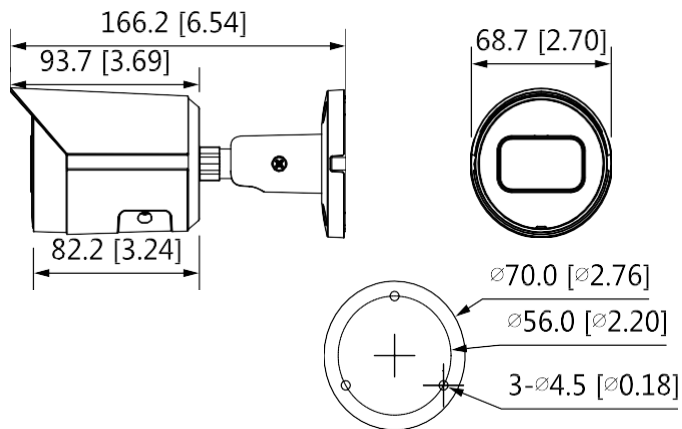
構造

筐体	金属
外形寸法	166.2 mm × Φ70 mm
重量	0.48 kg
総重量	0.57 kg

注文情報

タイプ	品番	詳細
2MP カメラ	DH-IPC-HFW2230SP-S-S2	2MP IRノット型ネットワークカメラ,PAL
	DH-IPC-HFW2230SN-S-S2	2MP IRノット型ネットワークカメラ,NTSC
アクセサリ (オプション)	PFA134	Junction Box
	PFA152-E	Pole Mount
	PFM321D	DC12V1A Power Adapter
	LR1002-1ET/1EC	Single-port Long Reach Ethernet over Coax Extender
	PFM900-E	Integrated Mount Tester
	PFM114	TLCSD Card

外形寸法 (mm[inch])



アクセサリオプション



PFA134 Junction Box



PFA152-E Pole Mount



PFM321D DC12V1A Power Adapter



LR1002-1ET/1EC Single-port Long Reach Ethernet over Coax Extender



PFM900-E Integrated Mount Tester



PFM114 TLCSD Card

Pole Mount	Junction Mount
PFA134+PFA152-E	PFA134